



Electrolux
PROFESSIONAL

Gekoelde dranken dispensers Koude dranken dispenser 4x 9 liter, roer systeem, R290

ARTIKEL _____

MODEL _____

NAAM _____

SIS _____

AIA _____



CCCRKZ (ECS4E22)

Koude dranken dispenser 4x
9 liter, roer systeem,
dekselvergrendeling,
koelmiddel R290,
230V-50hz-1N

Omschrijving

Product Nr. _____

Dranken dispenser voor gekoelde vruchtensappen, ijsthee, en dergelijke. 4 drankencontainers van 9 liter met roer systeem. Roestvrijstalen uitvoering en transparant kunststof dranken containers met dekselvergrendeling. Temperatuur van 1,7 tot 5 °C. Koelmiddel R290. Aftapkranen met duwbeugel voor éénhand bediening. De dranken containers zijn eenvoudig afneembaar voor reiniging. 230 mm vrije ruimte voor het plaatsen van een beker. Uitneembare lekbak. Geplaatst op stelpoten. Elektra kabel met CE-Schuko stekker.

Uitvoering

- Roer systeem voor verse vruchtensappen, ijskoffie en ijsthee met minimale schuim vorming.
- Doeltreffend systeem voor het snel en makkelijk demonteren en monteren van de voorraad containers.
- Het gebruiksvriendelijke ontwerp maakt uitgifte mogelijk tot de laatste druppel.
- Uitgifte van 4 smaken in makkelijk schoon te maken 9 liter containers met een vrije ruimte van 23 cm voor plaatsing van de bekers.

Constructie

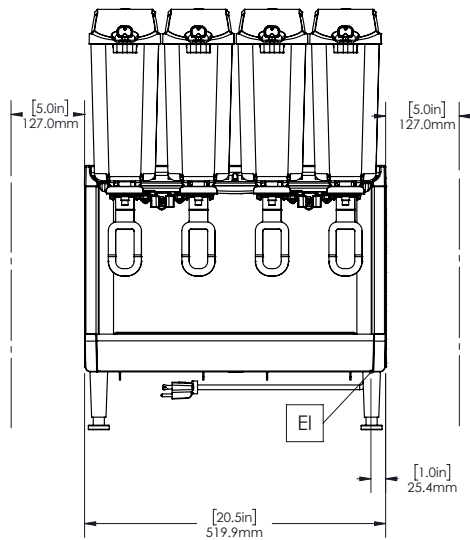
- Temperatuur van 1,7 - 5 °C.
- Vergrendelbaar deksel voor extra veiligheid tegen foutieve handelingen.
- Koude dranken dispenser met roestvrijstalen onderzijde en transparant heldere kunststof containers.
- Minder demontabele delen voor eenvoudig schoonmaken en reductie van onderhoud.
- De lucht voor ventilatie van het koelsysteem komt binnen via de onderzijde en blaast uit via de achterzijde.
- Koelmiddel R290.

Goedkeuring _____

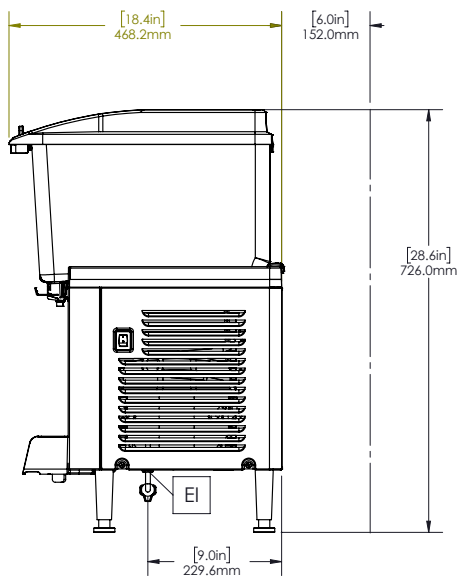


Experience the Excellence
www.electroluxprofessional.com
benelux@electroluxprofessional.com

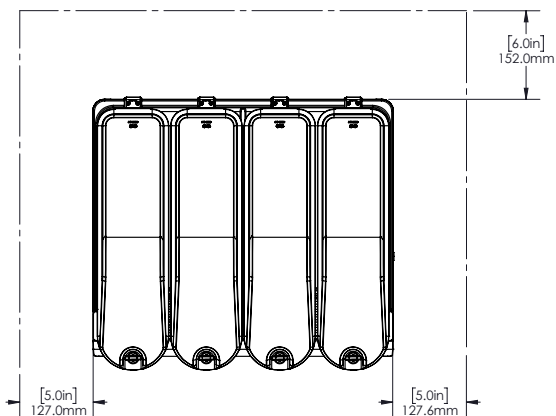
Front aanzicht



Zij aanzicht



Boven aanzicht



Elektra

Voltage

CCCRKZ (ECS4E22) 220-240 V/1N ph/50/60 Hz

Elektrisch max. vermogen

0.6 kW

Stekker type

CE-SCHUKO

Algemene gegevens

Externe afmetingen, lengte 521 mm

Externe afmetingen, breedte 451 mm

Externe afmetingen, hoogte 729 mm

Gewicht, netto 32 kg

Overige gegevens

GWP index 3

Duurzaamheid

Koelmiddel R290

Koelmiddel gewicht 85 g